



Verbindungstechnik

# ecolink M12 – neue Y-Verbindungskabel für spezielle Einsatzbereiche.



Einsatz im Nassbereich und in der Lebensmittelindustrie



**Halogen- und silikonfrei.**

**Optimale Abdichtung auch bei Handmontage dank Konturmutter mit viel Gripp.**

**Mechanischer Festanschlag schützt den O-Ring vor Zerstörung.**

**Dauerhafte Rüttelsicherung mit Sägezahnkontur.**

**LEDs auch bei starker Lichteinstrahlung gut sichtbar.**



## ecolink M12 für Hygiene- und Nassbereiche in der Lebensmittelindustrie

Die meisten Applikationen erfordern spezielle Lösungen. Nur hochwertige Materialien, sichere Produktionsprozesse und fehlerfreie Montage führen auf Dauer zum Erfolg.

Der integrierte Festanschlag schützt den O-Ring vor Zerstörung durch zu festes Anziehen der Mutter. Die Montage und Demontage erfolgt dabei ohne Hilfsmittel.

Die asymmetrisch wirkende Vibrationssicherung hält die Überwurfmutter fest in ihrer Position und garantiert so eine optimale und dauerhafte Abdichtung.

Hochwertige, speziell auf die Anwendung abgestimmte Materialien und eine intensive Überwachung während und nach der Fertigung garantieren höchsten Qualitätsstandard.



### Technische Daten:

Betriebsspannung: 60 V AC / DC  
mit LED: 10...36 V DC

Nennstrom: 4 A

Schutzart: IP 65, IP 67, IP 68, IP 69K  
im verschraubten Zustand mit dem dazugehörigen  
Gegenstück.

Anzugsdrehmoment Mutter: 0,6...1,5 Nm  
Maximalwert des Gegenstückes beachten

Umgebungstemperatur: -25...100 °C

Vibration / Schock: 750 g, 1 Mio. Zyklen

### Werkstoffe:

Gehäuse / Griffkörper: PP

Kontaktträger: PA 6.6

Überwurfmutter: V4A (1.4404)

Kontakte: vergoldet

Dichtring: EPDM

Kabel: MPPE halogenfrei, silikonfrei,  
4-polig: 4 x 0,34 mm<sup>2</sup>, Ø 4,9 mm  
5-polig: 5 x 0,34 mm<sup>2</sup>, Ø 5,1 mm

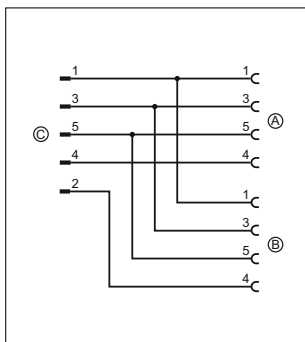
### Zulassungen:

cCSAus in Vorbereitung

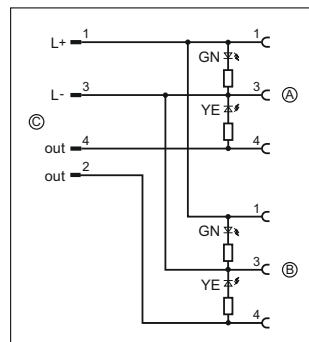
### Applikationen:

Hygiene- und Nassbereiche in der  
Lebensmittelindustrie

### Anschlusschema



Beispiel EVF329

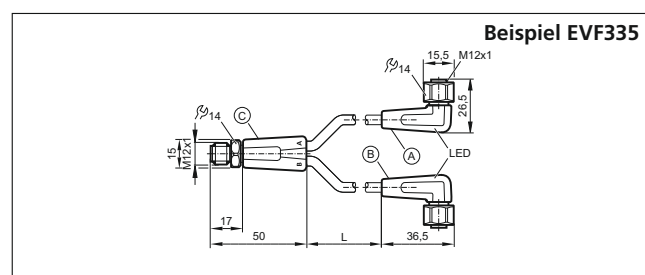
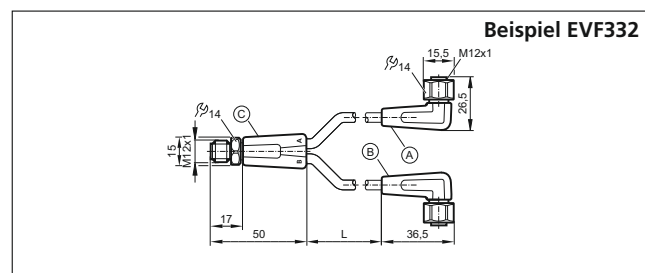
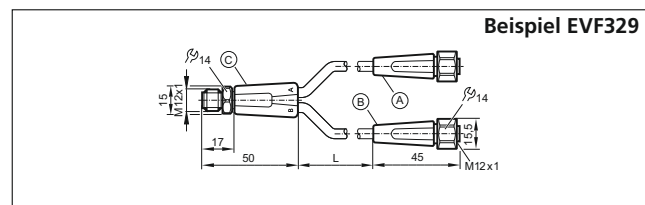


Beispiel EVF335

### Die Produkte

Bauform	Ausführung	Bestell-Nr.
<b>1 x M12-Kabelstecker, 2 x M12-Kabeldose</b>		
	1,0 m	<b>EVF329</b>
	2,0 m	<b>EVF330</b>
	5,0 m	<b>EVF331</b>
	1,0 m	<b>EVF332</b>
	2,0 m	<b>EVF333</b>
	5,0 m	<b>EVF334</b>
	1,0 m, LED	<b>EVF335</b>
	2,0 m, LED	<b>EVF336</b>
	5,0 m, LED	<b>EVF337</b>

### Die Maße



Technische Änderungen behalten wir uns ohne vorherige Ankündigung vor. · 11.2017